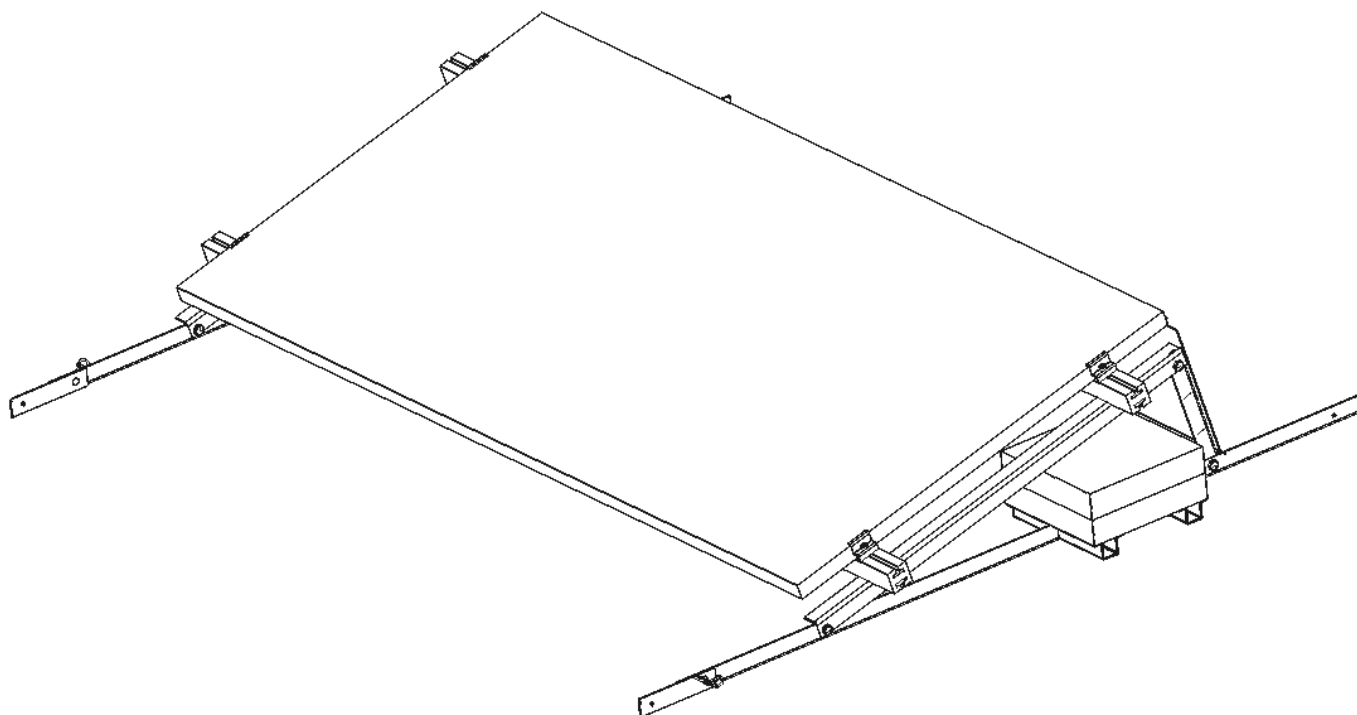




# Držák solárního panelu



**AKIRE s.r.o.**

Bezová 1658/1, 147 00 Praha

[info@akire.cz](mailto:info@akire.cz) +420 777 640 808

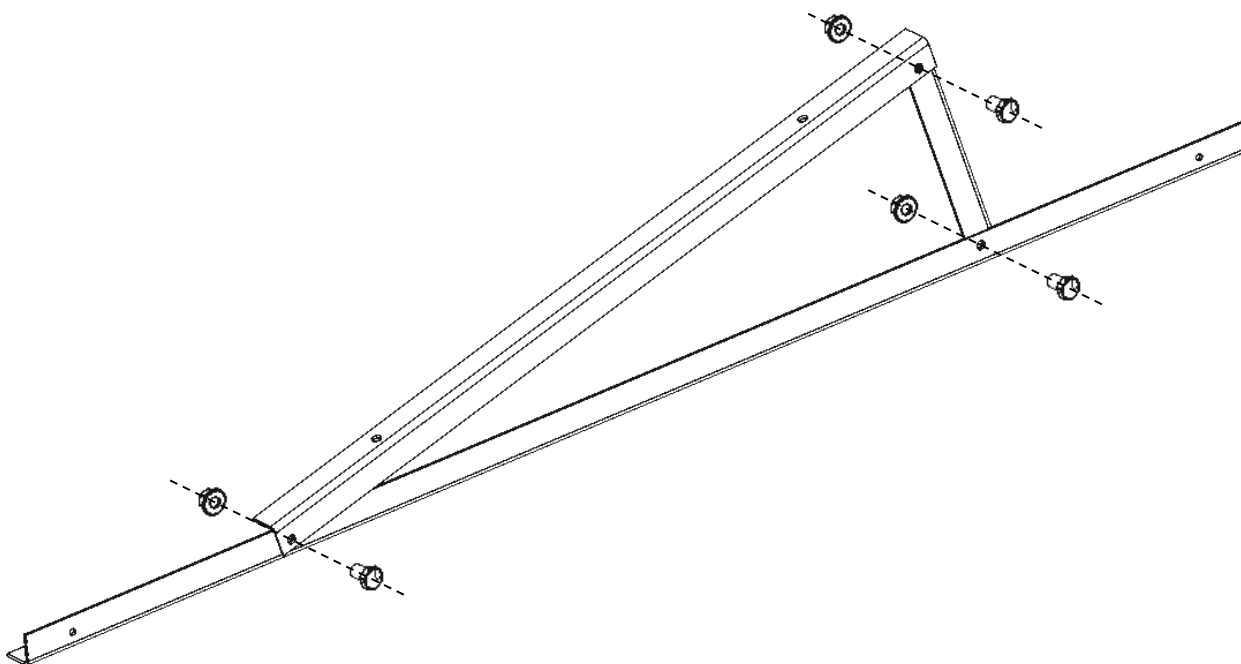
© 2023 Akire s.r.o.

Stránka pro popis produktu a certifikát

# Kusovník

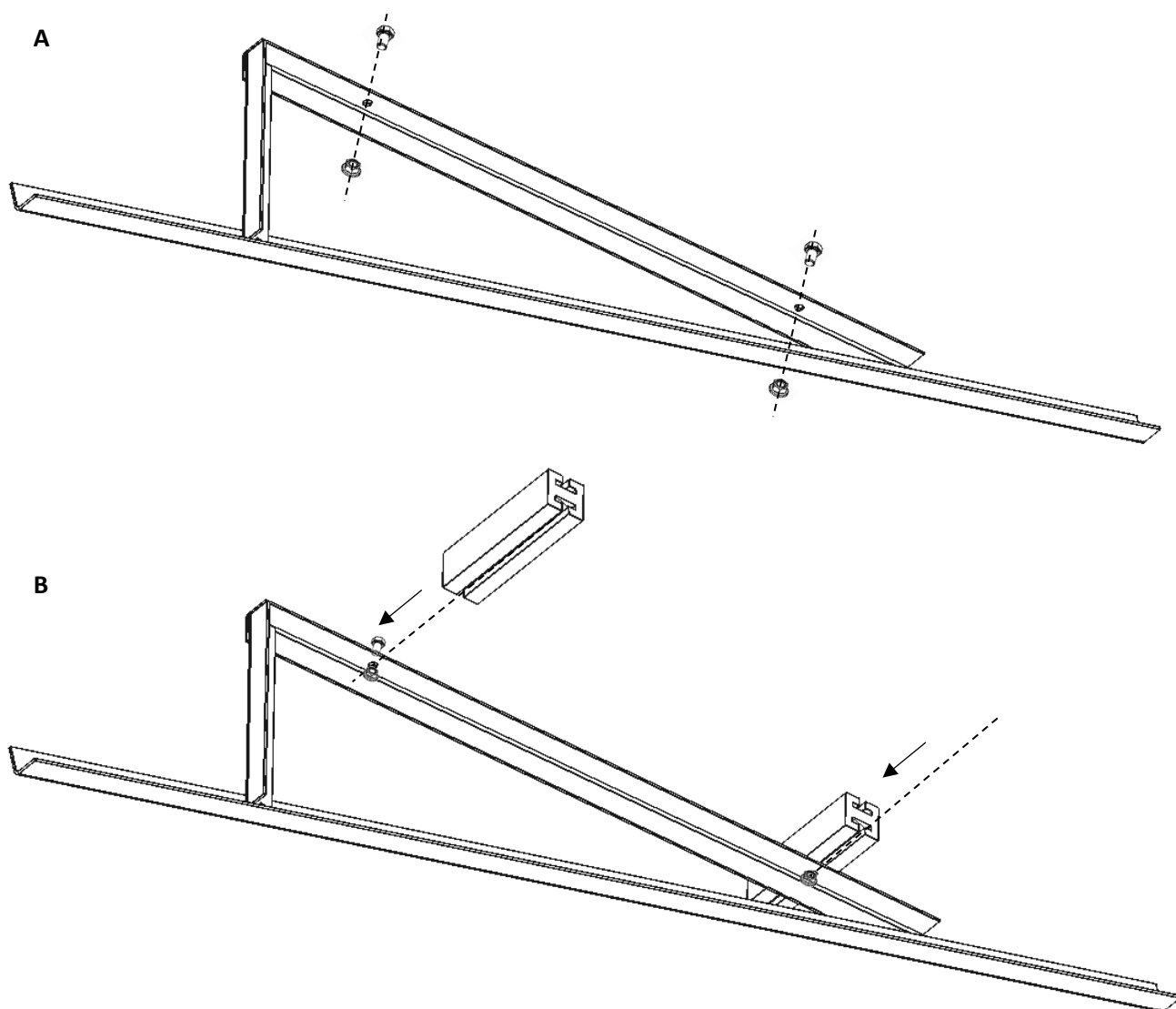
Krok	1	Hlavní díly	Počet
		Podstava	1 ks
	Stojna	1 ks	
	Podklad	1 ks	
	Spojovací materiál	Počet	
	Šroub M12x20	3 ks	
	Podložka M12	3 ks	
	Matice M12	3 ks	
2	Hlavní díly	Počet	
	Reil	2 ks	
2	Spojovací materiál	Počet	
	Šroub M12	2 ks	
Podložka M12	2 ks		
Matice M12	2 ks		
3	Spojovací materiál	Počet	
	Šroub M8x30	2 ks	
	Kotvicí matice M8	2 ks	
Krajová nebo středová přichytka	2 ks		
4	Hlavní díly	Počet	
	Zavětrovací plech	1 ks	
4	Spojovací materiál	Počet	
	Šroub TEX 4,8x16	6 ks	
5	Hlavní díly	Počet	
	Držák zátěže	2 ks	
Cihla	2 ks		
6	Hlavní díly	Počet	
Gumová dlažba 500x500x25 mm	1 ks		
7	Hlavní díly	Počet	
	Spojka	1 ks	
	Spojovací materiál	Počet	
Závlačka	1 ks		
Čep	1 ks		

# 1 Montáž nosné konstrukce



Hlavní díly	Počet	Spojovací materiál	Počet
Podstava	1 ks	Šroub M12x20	3 ks
Stojna	1 ks	Podložka M12	3 ks
Podklad	1 ks	Matice M12	3 ks

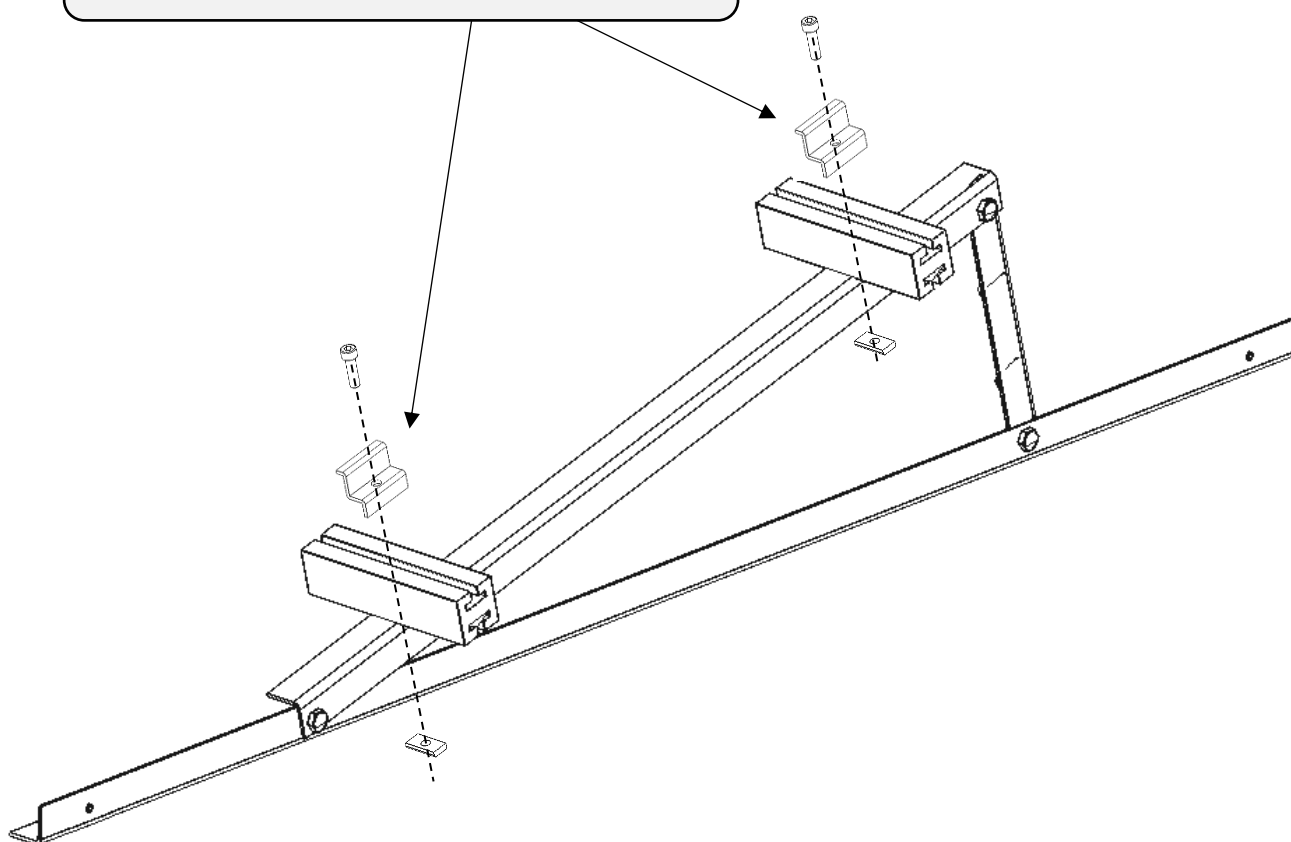
## 2 Nasazení držáků



Hlavní díly	Počet	Spojovací materiál	Počet
Reil	2 ks	Šroub M12	2 ks
		Podložka M12	2 ks
		Matice M12	2 ks

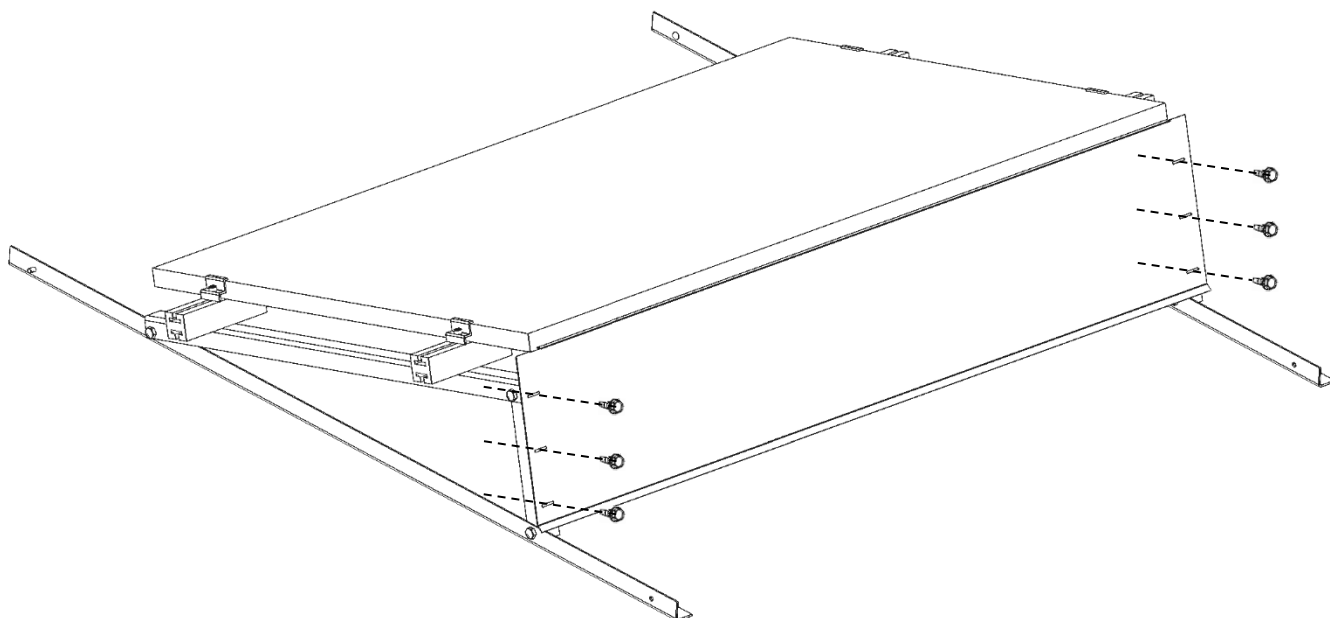
### 3 Uchycení panelu

Pokud se nosná konstrukce nenachází na okraji, použije se zde středová příchytka místo krajové



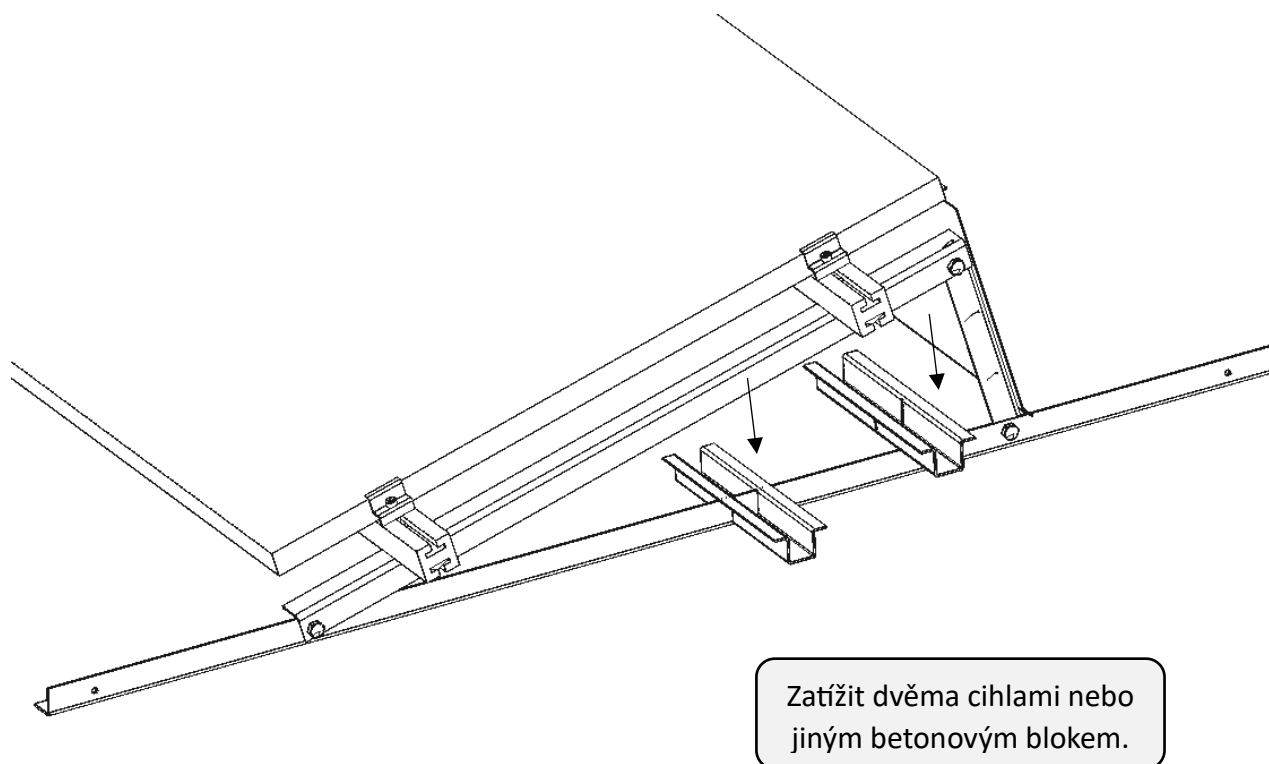
Spojovací materiál	Počet
Šroub M8x30	2 ks
Kotvicí matice M8	2 ks
Krajová nebo středová příchytka	2 ks

## 4 Přidání zavětrovacího plechu



Hlavní díly	Počet	Spojovací materiál	Počet
Zavětrovací plech	1 ks	Šroub TEX 4,8x16	6 ks

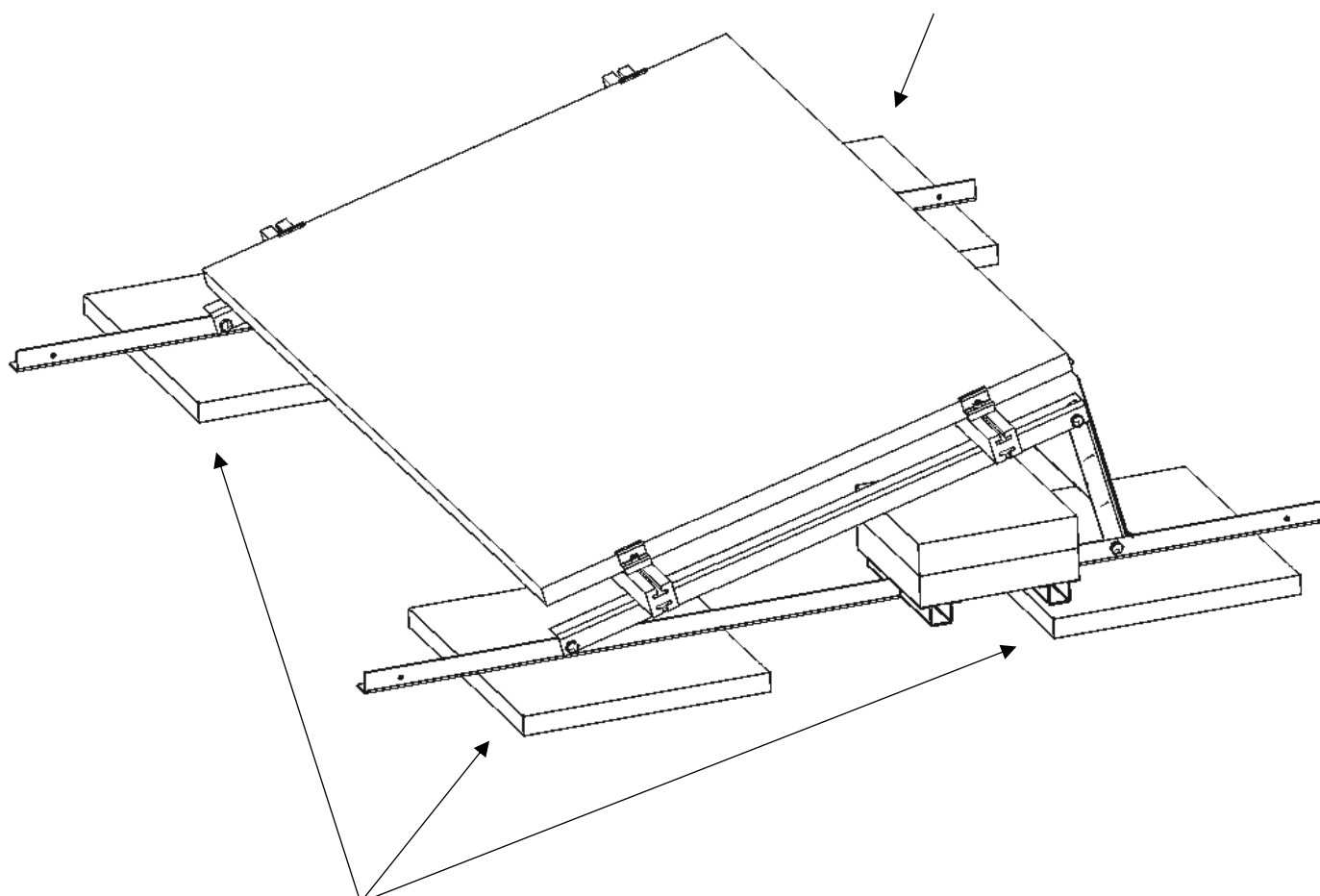
## 5 Umístění zátěže



Hlavní díly	Počet
Držák zátěže	2 ks
Cihla	2 ks



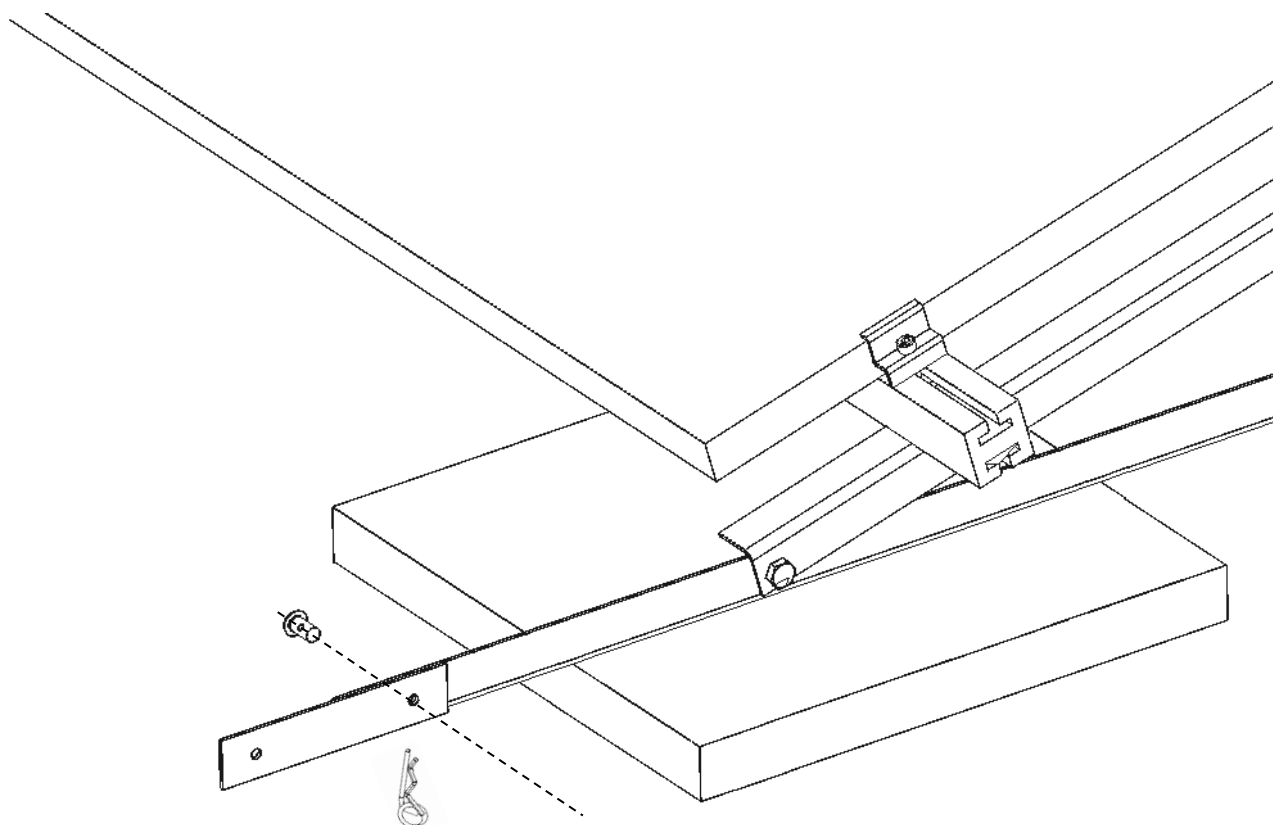
## 6 Umístění podkladového materiálu



Aby nedošlo k poškození střechy, jsou z gumové dlažby zhotovené 4 kusy podkladu, které se umístí pod konstrukci.

Hlavní díly	Počet
Gumová dlažba 500x500x25 mm	1 ks

## 7 Spojení mezi konstrukcemi



V případě řadového zapojení se použije spojka mezi konstrukcemi.

Hlavní díly	Počet	Spojovací materiál	Počet
Spojka	1 ks	Závlačka	1 ks
		Čep	1 ks